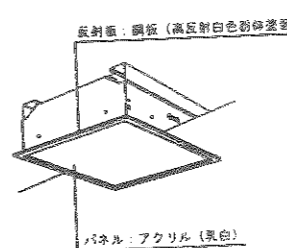
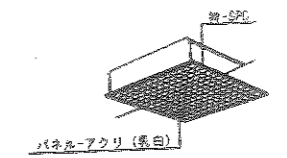
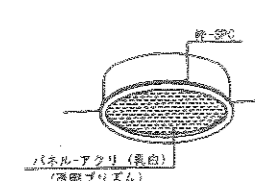

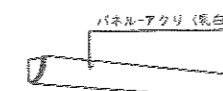



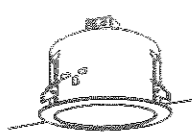
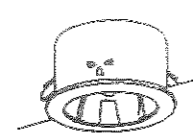
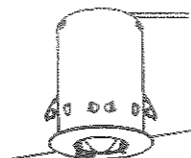


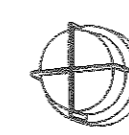

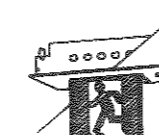
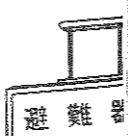



照明器具図

A-201 FL-20W×1 V型 直付付		A-202 FL-20W×2 " "		A-401 FL-40W×1 " "		A-402 FL-40W×2 " "		V型 直付付		B-402 FL-40W×2 " "		B-402d FL-40W×2 " "		B-402d FL-40W×2 " "		C-323 FHF-32W×4 埋込下面亚克力		D-204 FL-20W×4 埋込下面亚克力																																																																																																																																																																								
								(電池内蔵型25%点灯)		(電池内蔵型75%点灯)				(電池内蔵型25%点灯)																																																																																																																																																																												
E-101 7x2 100W×1 埋込下面亚克力		F-401d FL-40W×1 階段灯		G-321 HF-32W×1 ミラーライト		H-151 FCL-15W×1 プ(両型)		J201 FL-20W×1 棚下灯		K13 13Wツイン2蛍光灯 直付付																																																																																																																																																																																
																																																																																																																																																																																										
<table border="1"> <tr><th>器具仕様</th><th>1号</th><th>2号</th><th>3号</th><th>4号</th><th>5号</th><th>6号</th><th>7号</th><th>8号</th><th>9号</th><th>10号</th></tr> <tr><td>器具長さ</td><td>1.0</td><td>1.5</td><td>2.0</td><td>2.5</td><td>3.0</td><td>3.5</td><td>4.0</td><td>4.5</td><td>5.0</td><td>5.5</td></tr> <tr><td>器具幅</td><td>0.1</td><td>0.1</td><td>0.1</td><td>0.1</td><td>0.1</td><td>0.1</td><td>0.1</td><td>0.1</td><td>0.1</td><td>0.1</td></tr> <tr><td>器具高さ</td><td>0.1</td><td>0.1</td><td>0.1</td><td>0.1</td><td>0.1</td><td>0.1</td><td>0.1</td><td>0.1</td><td>0.1</td><td>0.1</td></tr> <tr><td>器具重量</td><td>0.1</td><td>0.1</td><td>0.1</td><td>0.1</td><td>0.1</td><td>0.1</td><td>0.1</td><td>0.1</td><td>0.1</td><td>0.1</td></tr> </table>		器具仕様	1号	2号	3号	4号	5号	6号	7号	8号	9号	10号	器具長さ	1.0	1.5	2.0	2.5	3.0	3.5	4.0	4.5	5.0	5.5	器具幅	0.1	0.1	0.1	0.1	0.1	0.1	0.1	0.1	0.1	0.1	器具高さ	0.1	0.1	0.1	0.1	0.1	0.1	0.1	0.1	0.1	0.1	器具重量	0.1	0.1	0.1	0.1	0.1	0.1	0.1	0.1	0.1	0.1	<table border="1"> <tr><th>器具仕様</th><th>1号</th><th>2号</th><th>3号</th><th>4号</th><th>5号</th><th>6号</th><th>7号</th><th>8号</th><th>9号</th><th>10号</th></tr> <tr><td>器具長さ</td><td>1.0</td><td>1.5</td><td>2.0</td><td>2.5</td><td>3.0</td><td>3.5</td><td>4.0</td><td>4.5</td><td>5.0</td><td>5.5</td></tr> <tr><td>器具幅</td><td>0.1</td><td>0.1</td><td>0.1</td><td>0.1</td><td>0.1</td><td>0.1</td><td>0.1</td><td>0.1</td><td>0.1</td><td>0.1</td></tr> <tr><td>器具高さ</td><td>0.1</td><td>0.1</td><td>0.1</td><td>0.1</td><td>0.1</td><td>0.1</td><td>0.1</td><td>0.1</td><td>0.1</td><td>0.1</td></tr> <tr><td>器具重量</td><td>0.1</td><td>0.1</td><td>0.1</td><td>0.1</td><td>0.1</td><td>0.1</td><td>0.1</td><td>0.1</td><td>0.1</td><td>0.1</td></tr> </table>		器具仕様	1号	2号	3号	4号	5号	6号	7号	8号	9号	10号	器具長さ	1.0	1.5	2.0	2.5	3.0	3.5	4.0	4.5	5.0	5.5	器具幅	0.1	0.1	0.1	0.1	0.1	0.1	0.1	0.1	0.1	0.1	器具高さ	0.1	0.1	0.1	0.1	0.1	0.1	0.1	0.1	0.1	0.1	器具重量	0.1	0.1	0.1	0.1	0.1	0.1	0.1	0.1	0.1	0.1	<table border="1"> <tr><th>器具仕様</th><th>1号</th><th>2号</th><th>3号</th><th>4号</th><th>5号</th><th>6号</th><th>7号</th><th>8号</th><th>9号</th><th>10号</th></tr> <tr><td>器具長さ</td><td>1.0</td><td>1.5</td><td>2.0</td><td>2.5</td><td>3.0</td><td>3.5</td><td>4.0</td><td>4.5</td><td>5.0</td><td>5.5</td></tr> <tr><td>器具幅</td><td>0.1</td><td>0.1</td><td>0.1</td><td>0.1</td><td>0.1</td><td>0.1</td><td>0.1</td><td>0.1</td><td>0.1</td><td>0.1</td></tr> <tr><td>器具高さ</td><td>0.1</td><td>0.1</td><td>0.1</td><td>0.1</td><td>0.1</td><td>0.1</td><td>0.1</td><td>0.1</td><td>0.1</td><td>0.1</td></tr> <tr><td>器具重量</td><td>0.1</td><td>0.1</td><td>0.1</td><td>0.1</td><td>0.1</td><td>0.1</td><td>0.1</td><td>0.1</td><td>0.1</td><td>0.1</td></tr> </table>		器具仕様	1号	2号	3号	4号	5号	6号	7号	8号	9号	10号	器具長さ	1.0	1.5	2.0	2.5	3.0	3.5	4.0	4.5	5.0	5.5	器具幅	0.1	0.1	0.1	0.1	0.1	0.1	0.1	0.1	0.1	0.1	器具高さ	0.1	0.1	0.1	0.1	0.1	0.1	0.1	0.1	0.1	0.1	器具重量	0.1	0.1	0.1	0.1	0.1	0.1	0.1	0.1	0.1	0.1																
器具仕様	1号	2号	3号	4号	5号	6号	7号	8号	9号	10号																																																																																																																																																																																
器具長さ	1.0	1.5	2.0	2.5	3.0	3.5	4.0	4.5	5.0	5.5																																																																																																																																																																																
器具幅	0.1	0.1	0.1	0.1	0.1	0.1	0.1	0.1	0.1	0.1																																																																																																																																																																																
器具高さ	0.1	0.1	0.1	0.1	0.1	0.1	0.1	0.1	0.1	0.1																																																																																																																																																																																
器具重量	0.1	0.1	0.1	0.1	0.1	0.1	0.1	0.1	0.1	0.1																																																																																																																																																																																
器具仕様	1号	2号	3号	4号	5号	6号	7号	8号	9号	10号																																																																																																																																																																																
器具長さ	1.0	1.5	2.0	2.5	3.0	3.5	4.0	4.5	5.0	5.5																																																																																																																																																																																
器具幅	0.1	0.1	0.1	0.1	0.1	0.1	0.1	0.1	0.1	0.1																																																																																																																																																																																
器具高さ	0.1	0.1	0.1	0.1	0.1	0.1	0.1	0.1	0.1	0.1																																																																																																																																																																																
器具重量	0.1	0.1	0.1	0.1	0.1	0.1	0.1	0.1	0.1	0.1																																																																																																																																																																																
器具仕様	1号	2号	3号	4号	5号	6号	7号	8号	9号	10号																																																																																																																																																																																
器具長さ	1.0	1.5	2.0	2.5	3.0	3.5	4.0	4.5	5.0	5.5																																																																																																																																																																																
器具幅	0.1	0.1	0.1	0.1	0.1	0.1	0.1	0.1	0.1	0.1																																																																																																																																																																																
器具高さ	0.1	0.1	0.1	0.1	0.1	0.1	0.1	0.1	0.1	0.1																																																																																																																																																																																
器具重量	0.1	0.1	0.1	0.1	0.1	0.1	0.1	0.1	0.1	0.1																																																																																																																																																																																
b-60 IL-60W×1 ダウンライト		b-60 IL-60W×1 ダウンライト		d-13d ADK13W ダウンライト		e-40 IL-40×1 プ(両型)		g-60 IL-60W×1 ダウンライト		h-60 IL-60W×1 ブラケット																																																																																																																																																																																
																																																																																																																																																																																										
<table border="1"> <tr><th>器具仕様</th><th>1号</th><th>2号</th><th>3号</th><th>4号</th><th>5号</th><th>6号</th><th>7号</th><th>8号</th><th>9号</th><th>10号</th></tr> <tr><td>器具長さ</td><td>1.0</td><td>1.5</td><td>2.0</td><td>2.5</td><td>3.0</td><td>3.5</td><td>4.0</td><td>4.5</td><td>5.0</td><td>5.5</td></tr> <tr><td>器具幅</td><td>0.1</td><td>0.1</td><td>0.1</td><td>0.1</td><td>0.1</td><td>0.1</td><td>0.1</td><td>0.1</td><td>0.1</td><td>0.1</td></tr> <tr><td>器具高さ</td><td>0.1</td><td>0.1</td><td>0.1</td><td>0.1</td><td>0.1</td><td>0.1</td><td>0.1</td><td>0.1</td><td>0.1</td><td>0.1</td></tr> <tr><td>器具重量</td><td>0.1</td><td>0.1</td><td>0.1</td><td>0.1</td><td>0.1</td><td>0.1</td><td>0.1</td><td>0.1</td><td>0.1</td><td>0.1</td></tr> </table>		器具仕様	1号	2号	3号	4号	5号	6号	7号	8号	9号	10号	器具長さ	1.0	1.5	2.0	2.5	3.0	3.5	4.0	4.5	5.0	5.5	器具幅	0.1	0.1	0.1	0.1	0.1	0.1	0.1	0.1	0.1	0.1	器具高さ	0.1	0.1	0.1	0.1	0.1	0.1	0.1	0.1	0.1	0.1	器具重量	0.1	0.1	0.1	0.1	0.1	0.1	0.1	0.1	0.1	0.1																																																																																																																																		
器具仕様	1号	2号	3号	4号	5号	6号	7号	8号	9号	10号																																																																																																																																																																																
器具長さ	1.0	1.5	2.0	2.5	3.0	3.5	4.0	4.5	5.0	5.5																																																																																																																																																																																
器具幅	0.1	0.1	0.1	0.1	0.1	0.1	0.1	0.1	0.1	0.1																																																																																																																																																																																
器具高さ	0.1	0.1	0.1	0.1	0.1	0.1	0.1	0.1	0.1	0.1																																																																																																																																																																																
器具重量	0.1	0.1	0.1	0.1	0.1	0.1	0.1	0.1	0.1	0.1																																																																																																																																																																																
k-60 IL-60W×1 直付付				X20B 白昼 BL型		Y10 C級 10W×1 指示灯																																																																																																																																																																																				
																																																																																																																																																																																										
				(電池内蔵型)																																																																																																																																																																																						

 株式会社日匠設計 Nissho Architects & Engineers Co., LTD 一級建築士 第90425号 宇根芳昭	承認 担当 製作 年 月 日	検印 検印 年月日	工事名称 済生会呉病院別館増築工事 照明器具図	図面名称 照明器具図	発行 発行番号 E
	製作 年 月 日		発行 年 月 日		NO 10